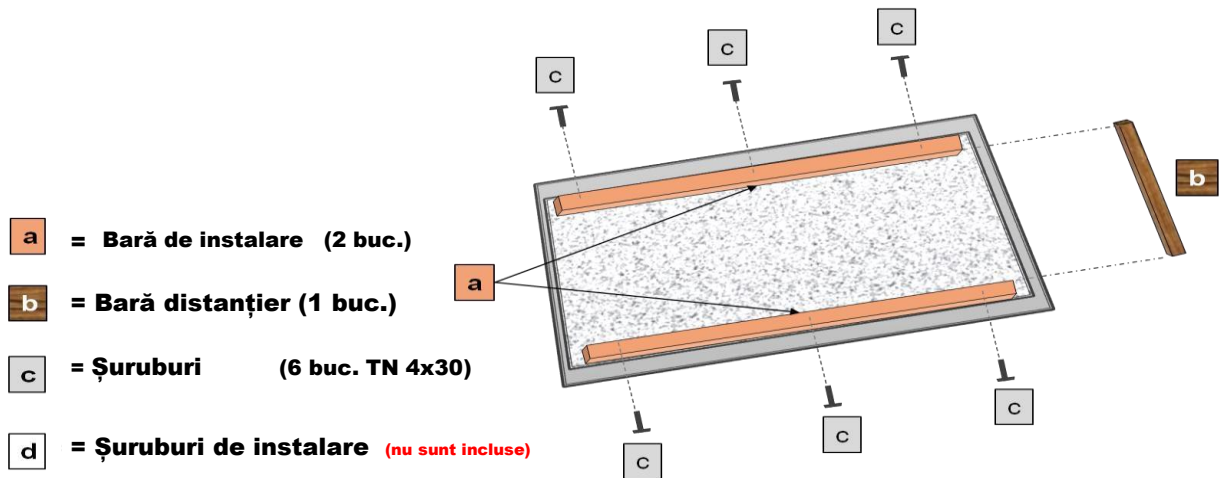
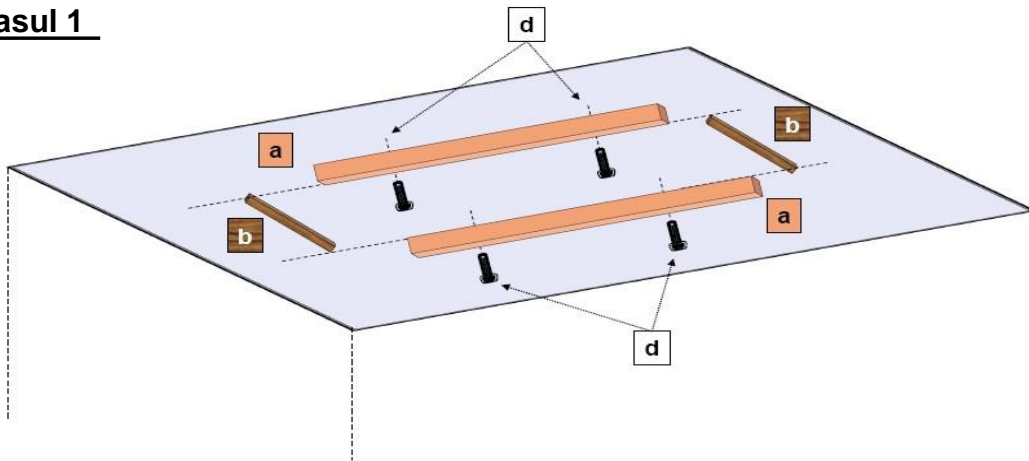


Instrucțiuni de montare pe tavan



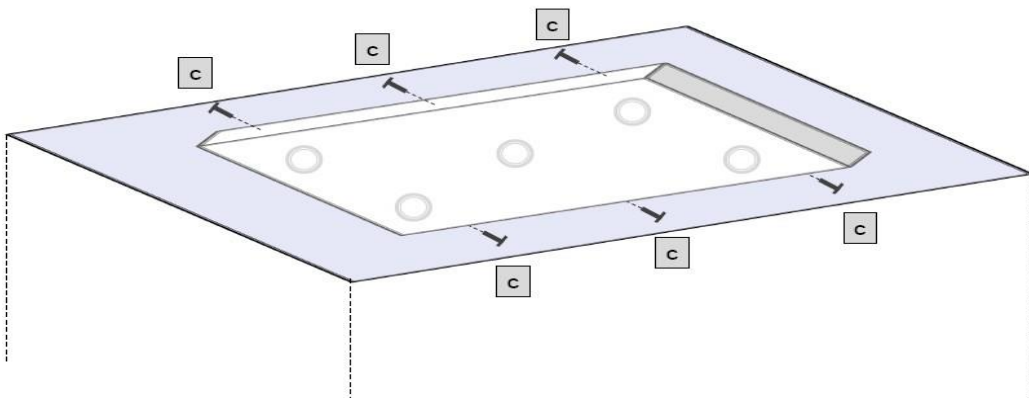
Notă: ! Instalarea electrică numai de către personal calificat - Conectare: siguranță automată diferențială 30mA !

Pasul 1



Sincronizați telecomenzile înainte de instalarea pe tavan a panoului

Pasul 2



Notă: Îndepărtați cu grijă folia de protecție de pe panoul de încălzire

Atenție: ! Toate lucrările electrice vor fi executate cu siguranțele scoase (deconectat de la rețea)